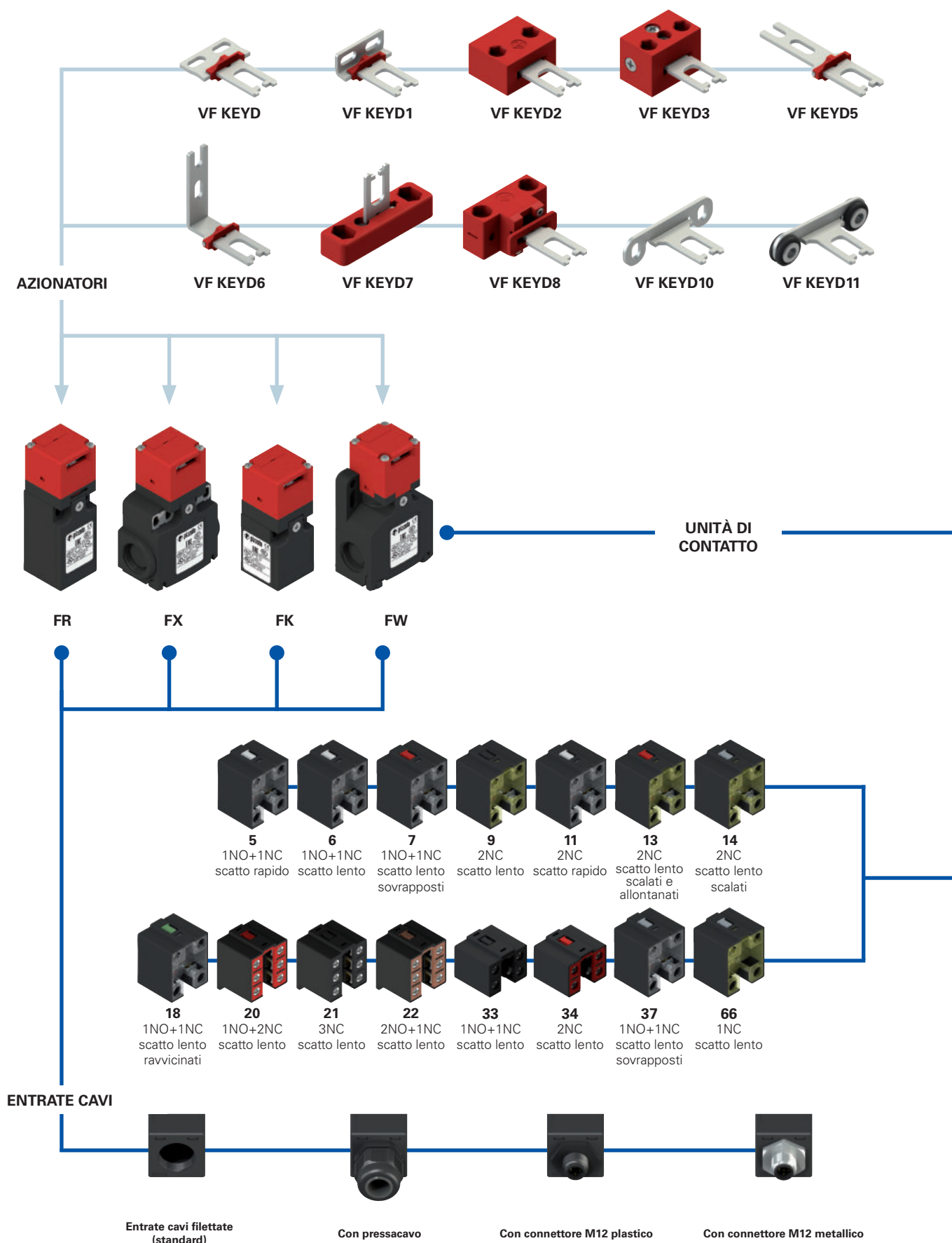


Diagramma di selezione



● opzione del prodotto  
 → accessorio venduto separatamente



## Struttura codice

Attenzione! La componibilità di un codice non ne implica l'effettiva realizzabilità. Contattate il nostro ufficio vendite

articolo                      opzioni                      opzioni

**FR 693-E3D1XGM2K70T6**

## Custodia

<b>FR</b>	in tecnopolimero, una entrata cavi
<b>FX</b>	in tecnopolimero, due entrate cavi
<b>FW</b>	in tecnopolimero, tre entrate cavi

## Unità di contatto

<b>5</b>	1NO+1NC, scatto rapido
<b>6</b>	1NO+1NC, scatto lento
<b>7</b>	1NO+1NC, scatto lento sovrapposti
<b>9</b>	2NC, scatto lento
<b>11</b>	2NC, scatto rapido
<b>13</b>	2NC, scatto lento scalati e allontanati
<b>14</b>	2NC, scatto lento scalati
<b>18</b>	1NO+1NC, scatto lento ravvicinati
<b>20</b>	1NO+2NC, scatto lento
<b>21</b>	3NC, scatto lento
<b>22</b>	2NO+1NC, scatto lento
<b>33</b>	1NO+1NC, scatto lento
<b>34</b>	2NC, scatto lento
<b>37</b>	1NO+1NC, scatto lento sovrapposti
<b>66</b>	1NC, scatto lento

## Tipo di testa

<b>92</b>	testa separabile (solo custodia FW)
<b>93</b>	testa non separabile (solo custodia FR, FX e FK)

## Forza di estrazione dell'azionatore

	10 N (standard)
<b>E3</b>	30 N

## Azionatori

	senza azionatore (standard)
<b>D</b>	azionatore diritto VF KEYD
<b>D1</b>	azionatore piegato VF KEYD1
<b>D2</b>	azionatore snodato VF KEYD2
...	.....

## Temperatura ambiente

	-25°C ... +80°C (standard)
<b>T6</b>	-40°C ... +80°C

## Pressacavi o connettori preinstallati

	nessun pressacavo o connettore (standard)
<b>K23</b>	pressacavo per cavi da Ø 6 a Ø 12 mm
...	.....
<b>K70</b>	connettore plastico M12 a 4 poli
...	.....

Per l'elenco completo di tutte le combinazioni contattate il nostro ufficio tecnico.

## Entrata cavi filettata

<b>M2</b>	M20x1,5 (standard)
<b>M1</b>	M16x1,5
	PG 13,5 (solo custodia FR-FX)
<b>A</b>	PG 11 (solo custodia FR-FX)

## Tipo di contatti

	contatti in argento (standard)
<b>G</b>	contatti in argento dorati 1 µm
<b>G1</b>	contatti in argento dorati 2,5 µm (escluse unità di contatto 20, 21, 22, 33, 34)

## Parti metalliche esterne

	in acciaio zincato (standard)
<b>X</b>	in acciaio inox

articolo                      opzioni                      opzioni

**FK 3393-E3D1XGM1K24T6**

## Custodia

<b>FK</b>	in tecnopolimero, una entrata cavi
-----------	------------------------------------

## Unità di contatto

<b>33</b>	1NO+1NC, scatto lento
<b>34</b>	2NC, scatto lento

## Forza di estrazione dell'azionatore

	10 N (standard)
<b>E3</b>	30 N

## Azionatori

	senza azionatore (standard)
<b>D</b>	azionatore diritto VF KEYD
<b>D1</b>	azionatore piegato VF KEYD1
<b>D2</b>	azionatore snodato VF KEYD2
...	.....

## Temperatura ambiente

	-25°C ... +80°C (standard)
<b>T6</b>	-40°C ... +80°C

## Pressacavi preinstallati

	nessun pressacavo (standard)
<b>K24</b>	pressacavo per cavi da Ø 10 a Ø 5 mm
<b>K28</b>	pressacavo per cavi da Ø 3 a Ø 7 mm

## Entrata cavi filettata

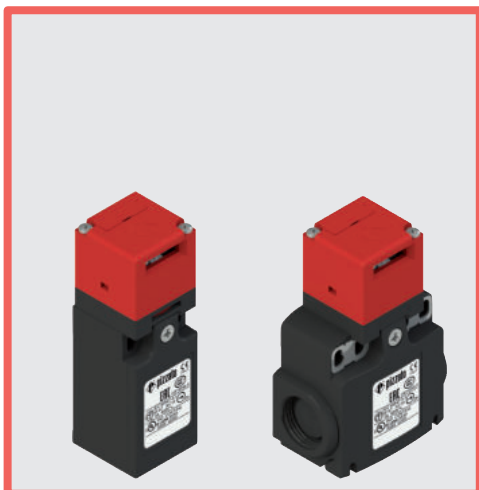
<b>M1</b>	M16x1,5(standard)
	PG 11

## Parti metalliche esterne

	in acciaio zincato (standard)
<b>X</b>	in acciaio inox

## Tipo di contatti

	contatti in argento (standard)
<b>G</b>	contatti in argento dorati 1 µm



### Caratteristiche principali

- Custodia in tecnopolimero, da una a tre entrate cavi
- Grado di protezione IP67
- 15 unità di contatto disponibili
- 10 azionatori in acciaio inox disponibili
- Versioni con connettore M12
- Versioni con contatti in argento dorati

### Marchi di qualità:



Omologazione IMQ: EG610  
 Omologazione UL: E131787  
 Omologazione CCC: 2020970305002284  
 Omologazione EAC: RU C-IT.YT03.B.00035/19

### Caratteristiche tecniche

#### Custodia

Custodia in tecnopolimero rinforzato fibra di vetro autoestinguente ed antiurto a doppio isolamento:

Serie FR una entrata cavi filettata:	M20x1,5 (standard)
Serie FK una entrata cavi filettata:	M16x1,5 (standard)
Serie FX due entrate cavi a sfondamento filettate:	M20x1,5 (standard)
Serie FW tre entrate cavi a sfondamento filettate:	M20x1,5 (standard)
Grado di protezione:	IP67 secondo EN 60529 con pressacavo avente grado di protezione uguale o superiore

#### Generali

SIL (SIL CL) fino a:	SIL 3 secondo EN 62061
Performance level (PL) fino a:	PL e secondo EN ISO 13849-1
Interblocco meccanico codificato:	tipo 2 secondo EN ISO 14119
Livello di codifica:	basso secondo EN ISO 14119
Parametri di sicurezza $B_{10D}$ :	2.000.000 per contatti NC
Mission time:	20 anni
Temperatura ambiente:	-25°C ... +80°C (standard) -40°C ... +80°C (opzione T6)
Frequenza massima di azionamento:	3600 cicli di operazioni/ora
Durata meccanica:	1 milione di cicli di operazioni
Velocità massima di azionamento:	0,5 m/s
Velocità minima di azionamento:	1 mm/s
Forza di estrazione dell'azionatore:	10 N~ (30 N~ versioni -E3)
Coppie di serraggio per l'installazione:	vedere pagina 381
Sezioni dei conduttori e lunghezze di spellatura dei fili:	vedere pagina 399

#### Conformità alle norme:

IEC 60947-5-1, IEC 60947-1, IEC 60204-1, EN ISO 14119, EN ISO 12100, IEC 60529, EN IEC 63000, BG-GS-ET-15, UL 508, CSA 22.2 No.14

#### Omologazioni:

EN 60947-5-1, UL 508, CSA 22.2 No.14, GB/T14048.5

#### Conformi ai requisiti richiesti da:

Direttiva Macchine 2006/42/CE, Direttiva EMC 2014/30/UE, Direttiva RoHS 2011/65/UE.

#### Apertura positiva dei contatti in conformità alle norme:

IEC 60947-5-1, EN 60947-5-1.

**⚠ Quando non sono espressamente indicate in questo capitolo, per la corretta installazione ed un corretto impiego di tutti gli articoli si vedano le prescrizioni indicate da pagina 377 a pagina 392.**

Caratteristiche elettriche		Categoria d'impiego					
senza connettore	Corrente termica ( $I_{th}$ ):	10 A	Corrente alternata: AC15 (50÷60 Hz)				
	Tensione nominale di isolamento (U):	500 Vac 600 Vdc 400 Vac 500 Vdc (unità di contatto 20, 21, 22, 33, 34)	$U_e$ (V)	250	400	500	
	Tensione di tenuta ad impulso nominale ( $U_{imp}$ ):	6 kV 4 kV (unità di contatto 20, 21, 22, 33, 34)	$I_e$ (A)	6	4	1	
	Corrente di corto circuito condizionata: Protezione dai cortocircuiti: Grado di inquinamento:	1000 A secondo EN 60947-5-1 fusibile 10 A 500 V tipo aM 3	Corrente continua: DC13	$U_e$ (V)	24	125	250
con connettore M12 a 4 poli	Corrente termica ( $I_{th}$ ):	4 A	$I_e$ (A)	3	0,55	0,3	
	Tensione nominale di isolamento (U):	250 Vac 300 Vdc	Corrente alternata: AC15 (50÷60 Hz)	$U_e$ (V)	24	120	250
	Protezione dai cortocircuiti:	fusibile 4 A 500 V tipo gG	$I_e$ (A)	4	4	4	
	Grado di inquinamento:	3	Corrente continua: DC13	$U_e$ (V)	24	125	250
con connettore M12 a 8 poli	Corrente termica ( $I_{th}$ ):	2 A	$I_e$ (A)	3	0,55	0,3	
	Tensione nominale di isolamento (U):	30 Vac 36 Vdc	Corrente alternata: AC15 (50÷60 Hz)	$U_e$ (V)	24		
	Protezione dai cortocircuiti:	fusibile 2 A 500 V tipo gG	$I_e$ (A)	2			
	Grado di inquinamento:	3	Corrente continua: DC13	$U_e$ (V)	24		

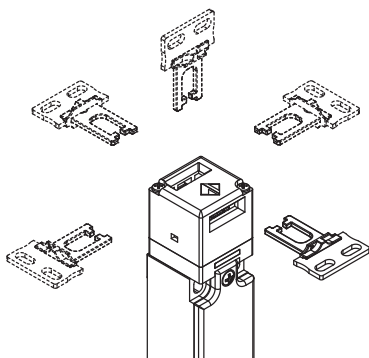


## Descrizione



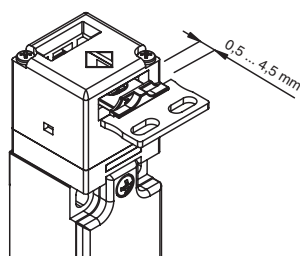
Questi interruttori di sicurezza sono l'ideale per il controllo di cancelli, protezioni, carter e di tutti quei ripari che proteggono parti pericolose di macchine senza inerzia. L'azionatore in acciaio inox viene fissato alla parte mobile della protezione, in modo che ad ogni apertura della protezione, l'azionatore venga estratto dall'interruttore. Un meccanismo particolare assicura che l'estrazione dell'azionatore comporti l'apertura positiva dei contatti elettrici. Di facile installazione, possono essere applicati a qualsiasi tipo di protezione (a cerniera, scorrevole o rimovibile). Inoltre la possibilità di azionare l'interruttore solo con il particolare azionatore, garantisce che la macchina possa essere rimessa in funzione solamente quando il riparo è stato richiuso.

## Teste orientabili



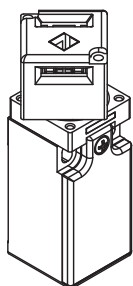
Togliendo le due viti di fissaggio, in tutti gli interruttori, è possibile ruotare la testa di 90° in 90°. In questo modo è possibile azionare l'interruttore da 5 diverse direzioni.

## Ampia escursione azionatore



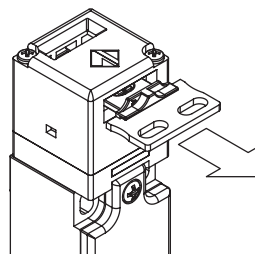
Questo interruttore è dotato di un'ampia escursione dell'azionatore nella testa. In questo modo il riparo può oscillare lungo la direzione di inserimento (4 mm) senza causare arresti macchina indesiderati. Questa ampia escursione è disponibile con tutti gli azionatori in modo da garantire la massima affidabilità al dispositivo.

## Testa non distaccabile



Per rendere più sicuro ed agevole la regolazione della testa, questi interruttori sono dotati di un particolare sistema di aggancio della testa al corpo. Grazie a questo accorgimento non è possibile rimuovere la testa dal dispositivo nemmeno durante la regolazione, rendendo così superfluo l'utilizzo di viti one-way per bloccare la testa in posizione a regolazione ultimata. Questa soluzione è disponibile nelle serie FR, FX e FK.

## Versioni con forza di estrazione azionatore 30 N



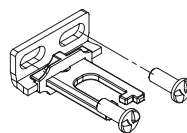
Sono disponibili le varianti con forza di ritenuta dell'azionatore pari a 30 N contro i 10 N standard.

## Grado di protezione IP67

# IP67

Progettati per essere impiegati anche nelle situazioni ambientali più gravose, questi dispositivi superano il test di immersione IP67 secondo EN 60529. Possono quindi essere utilizzati in tutti gli ambienti dove è richiesto il massimo grado di protezione dell'involucro.

## Viti di sicurezza per azionatori



Come prescritto dalla norma EN ISO 14119 l'azionatore deve essere fissato al telaio del riparo in modo inamovibile. A questo scopo sono disponibili viti di sicurezza a testa bombata, con impronta one-way. Con questo tipo di viti gli azionatori non possono essere tolti o manomessi mediante attrezzature di uso comune. Vedi accessori a pagina 359.

## Campo di temperatura esteso

# -40°C

Si possono ordinare versioni speciali adatte per l'impiego in luoghi dove la temperatura ambiente varia da +80°C a -40°C.

Sono quindi possibili applicazioni all'interno di celle frigorifere, sterilizzatori o altre apparecchiature con temperature ambiente molto basse. Gli speciali materiali utilizzati per realizzare queste versioni, mantengono inalterate le loro caratteristiche anche in queste condizioni, ampliando le possibilità di installazione.

## Caratteristiche omologate da IMQ

Tensione nominale di isolamento (Ui):	500 Vac 400 Vac (per unità di contatto 2, 11, 12, 20, 21, 22, 28, 29, 30, 37, 33, 34)
Corrente termica in aria libera (Ith):	10 A
Protezione dai cortocircuiti:	fusibile 10 A 500 V tipo aM
Tensione ad impulso nominale (U <sub>imp</sub> ):	6 kV 4 kV (per unità di contatto 20, 21, 22, 28, 29, 30, 33, 34)
Grado di protezione dell'involucro:	IP67
Terminali MV (morsetti a vite)	
Grado di inquinamento:	3
Categoria di impiego:	AC15
Tensione di impiego (Ue):	400 Vac (50 Hz)
Corrente di impiego (Ie):	3 A

Forme dell'elemento di contatto: Za, Za+Za, X+X, Zb, Y+Y, Y+Y+X, Y+Y+Y, Y+X+X, Y, X.  
Apertura positiva dei contatti su unità di contatto 5, 6, 7, 8, 9, 11, 13, 14, 16, 17, 18, 19, 20, 21, 22, 28, 29, 30, 33, 34, 37, 38, 39, 66.

Conformità alle norme: EN 60947-1, EN 60947-5-1, requisiti fondamentali della Direttiva Bassa Tensione 2014/35/UE.

Contattate il nostro ufficio tecnico per l'elenco dei prodotti omologati.

## Caratteristiche omologate da UL

Electrical Ratings:	Q300 pilot duty (69 VA, 125-250 V dc) A600 pilot duty (720 VA, 120-600 V ac)
Environmental Ratings:	Types 1, 4X, 12, 13
Use 60 or 75 °C copper (Cu) conductor and wire size range 12, 14 AWG, stranded or solid. The terminal tightening torque of 7.1 lb in (0.8 Nm).	
The hub is to be connected to the conduit before the hub is connected to the enclosure.	

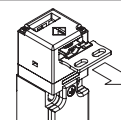
Contattate il nostro ufficio tecnico per l'elenco dei prodotti omologati.

Tipo di contatti:  
**R** = scatto rapido  
**L** = scatto lento  
**LO** = scatto lento sovrapposti  
**LS** = scatto lento scalati  
**LV** = scatto lento scalati e allontanati  
**LA** = scatto lento ravvicinati

Unità di contatto

	Custodia in tecnopolimero Senza azionatore	Custodia in tecnopolimero Senza azionatore	Custodia in tecnopolimero Senza azionatore	Custodia in tecnopolimero Senza azionatore
5	<b>R</b> FR 593-M2 $\rightarrow$ 1NO+1NC	FX 593-M2 $\rightarrow$ 1NO+1NC	FW 592-M2 $\rightarrow$ 1NO+1NC	/
6	<b>L</b> FR 693-M2 $\rightarrow$ 1NO+1NC	FX 693-M2 $\rightarrow$ 1NO+1NC	FW 692-M2 $\rightarrow$ 1NO+1NC	/
7	<b>LO</b> FR 793-M2 $\rightarrow$ 1NO+1NC	FX 793-M2 $\rightarrow$ 1NO+1NC	FW 792-M2 $\rightarrow$ 1NO+1NC	/
9	<b>L</b> FR 993-M2 $\rightarrow$ 2NC	FX 993-M2 $\rightarrow$ 2NC	FW 992-M2 $\rightarrow$ 2NC	/
11	<b>R</b> FR 1193-M2 $\rightarrow$ 2NC	FX 1193-M2 $\rightarrow$ 2NC	FW 1192-M2 $\rightarrow$ 2NC	/
13	<b>LV</b> FR 1393-M2 $\rightarrow$ 2NC	FX 1393-M2 $\rightarrow$ 2NC	FW 1392-M2 $\rightarrow$ 2NC	/
14	<b>LS</b> FR 1493-M2 $\rightarrow$ 2NC	FX 1493-M2 $\rightarrow$ 2NC	FW 1492-M2 $\rightarrow$ 2NC	/
18	<b>LA</b> FR 1893-M2 $\rightarrow$ 1NO+1NC	FX 1893-M2 $\rightarrow$ 1NO+1NC	FW 1892-M2 $\rightarrow$ 1NO+1NC	/
20	<b>L</b> FR 2093-M2 $\rightarrow$ 1NO+2NC	FX 2093-M2 $\rightarrow$ 1NO+2NC	FW 2092-M2 $\rightarrow$ 1NO+2NC	/
21	<b>L</b> FR 2193-M2 $\rightarrow$ 3NC	FX 2193-M2 $\rightarrow$ 3NC	FW 2192-M2 $\rightarrow$ 3NC	/
22	<b>L</b> FR 2293-M2 $\rightarrow$ 2NO+1NC	FX 2293-M2 $\rightarrow$ 2NO+1NC	FW 2292-M2 $\rightarrow$ 2NO+1NC	/
33	<b>L</b> FR 3393-M2 $\rightarrow$ 1NO+1NC	FX 3393-M2 $\rightarrow$ 1NO+1NC	FW 3392-M2 $\rightarrow$ 1NO+1NC	FK 3393-M1 $\rightarrow$ 1NO+1NC
34	<b>L</b> FR 3493-M2 $\rightarrow$ 2NC	FX 3493-M2 $\rightarrow$ 2NC	FW 3492-M2 $\rightarrow$ 2NC	FK 3493-M1 $\rightarrow$ 2NC
37	<b>LO</b> FR 3793-M2 $\rightarrow$ 1NO+1NC	FX 3793-M2 $\rightarrow$ 1NO+1NC	FW 3792-M2 $\rightarrow$ 1NO+1NC	/
66	<b>L</b> FR 6693-M2 $\rightarrow$ 1NC	FX 6693-M2 $\rightarrow$ 1NC	FW 6692-M2 $\rightarrow$ 1NC	/
Forza di attuazione	10 N (18 N $\rightarrow$ )	10 N (18 N $\rightarrow$ )	10 N (18 N $\rightarrow$ )	10 N (18 N $\rightarrow$ )
Diagrammi corse	pagina 384 - gruppo 8	pagina 384 - gruppo 8	pagina 384 - gruppo 8	pagina 384 - gruppo 8

Tutti gli interruttori sopraelencati sono disponibili nella versione con forza di estrazione azionatore pari a 30 N. Per ottenere questi prodotti il codice di ordinazione deve esser cambiato aggiungendo l'opzione "E3" ad esempio, FR 693-M2E3.



Forza di estrazione versioni 30 N	30 N~ (38 N $\rightarrow$ )	30 N~ (38 N $\rightarrow$ )	30 N~ (38 N $\rightarrow$ )	30 N~ (38 N $\rightarrow$ )
-----------------------------------	-----------------------------	-----------------------------	-----------------------------	-----------------------------

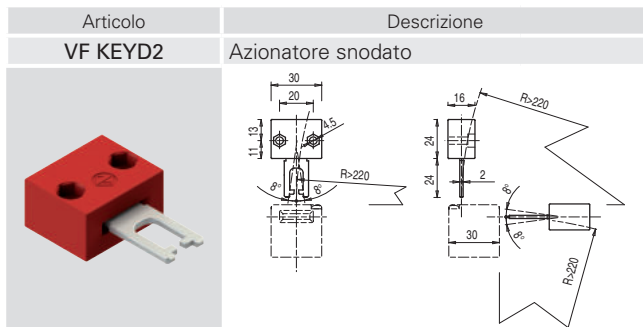
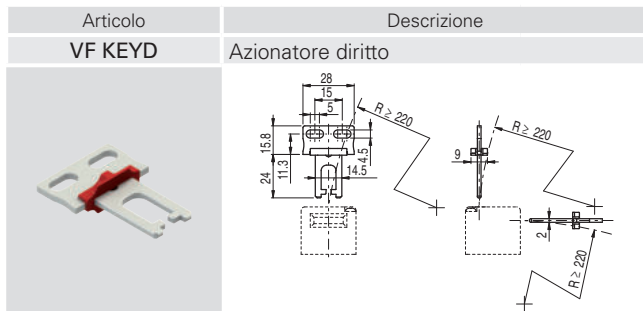
### Limiti di utilizzo

- Non utilizzare dove polvere e sporcizia possano in qualsiasi modo penetrare nella testa e sedimentare. In modo particolare dove è spruzzata polvere metallica, cemento o prodotti chimici.
- Rispettare le prescrizioni EN ISO 14119 per interblocchi a basso livello di codifica.
- Non utilizzare in ambienti con presenza di polveri o gas, esplosivi o infiammabili; in questi casi utilizzare prodotti ATEX (consultare lo specifico catalogo Pizzato).

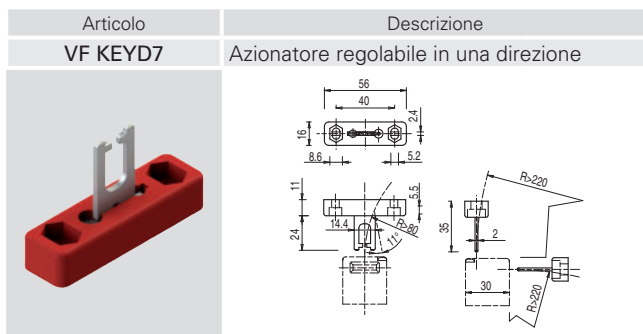
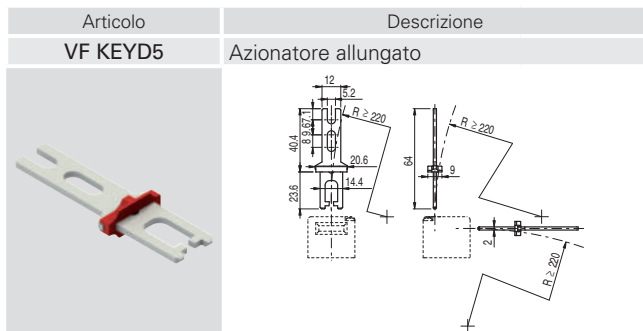


### Azionatori in acciaio inox

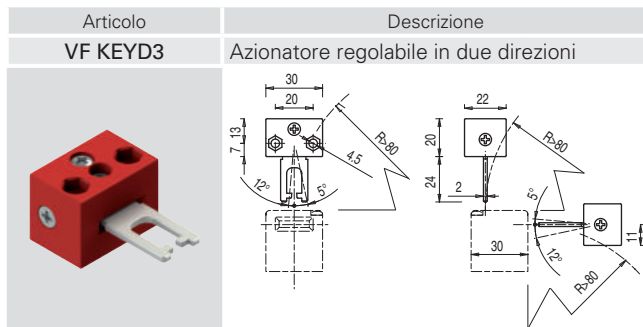
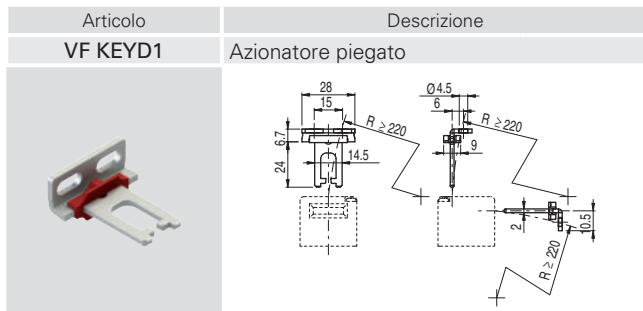
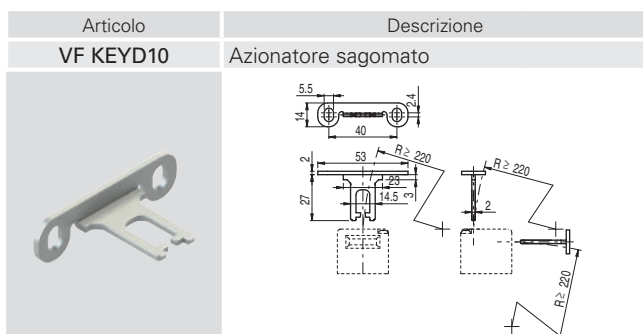
**IMPORTANTE:** Questi azionatori si possono utilizzare solo con articoli delle serie FR, FX, FK e FW (es. FR 693-M2).  
Livello di codifica basso secondo EN ISO 14119.



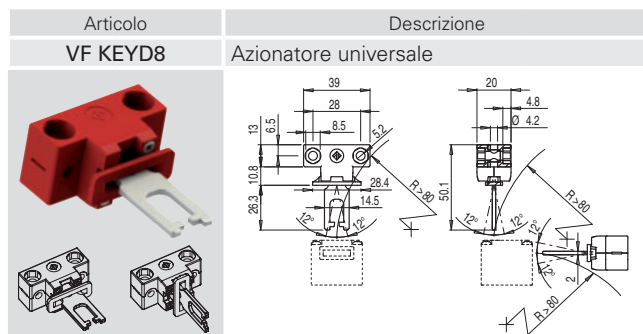
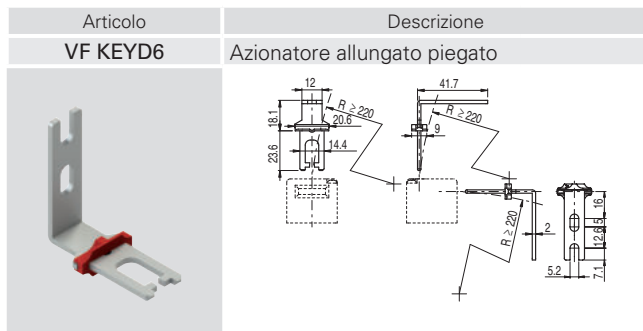
Azionatore che può oscillare nelle quattro direzioni per facilitare l'inserimento nell'interruttore quando il riparo è disallineato.



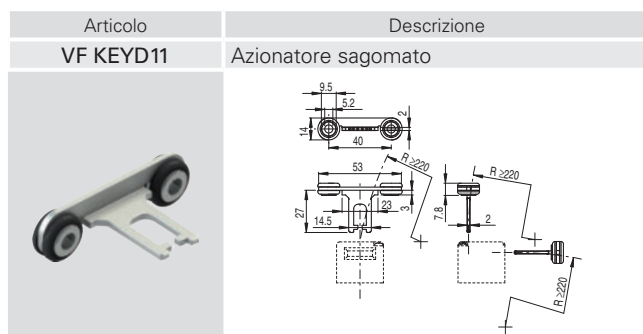
Azionatore con possibilità di regolazione in una direzione per ripari di piccole dimensioni.



Azionatore con possibilità di regolazione in due direzioni per ripari di piccole dimensioni.



Azionatore snodato per ripari disallineati fissabile in molteplici posizioni con possibilità di regolazione in due direzioni per sportelli di piccole dimensioni. Il corpo di fissaggio è dotato di due coppie di fori ed è predisposto per poter ruotare di 90° il piano di lavoro dell'azionatore.



Tutte le misure nei disegni sono in mm